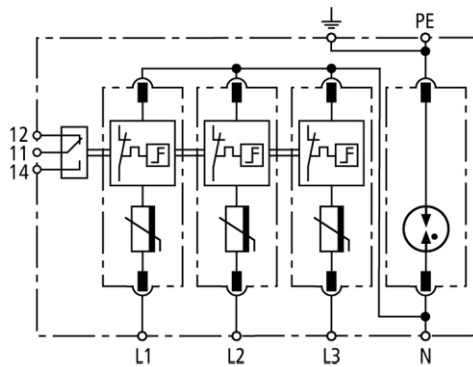


Maßbild DG TT H230 400 LI



Prinzipschaltbild DG TT H230 400 LI



DG TT H LI: Mehrpoliger Überspannungs-Ableiter mit Pro-Active-Thermo-Control mit 3-stufiger Sichtanzeige für das TT- und TN-S-System (Schaltungsvariante "3+1")

**Verdrahtungsfertige Komplettseinheit für die gebräuchlichsten Netzformen, bestehend aus Basisteil und gesteckten Schutzmodulen**

**eindeutige Zustandskontrolle durch 3-stufige Lebensdauer-Sicht-Anzeige <GRÜN-GELB-ROT> mit verknüpfter Fernsignalisierung**

**Ableiterüberwachung 'Pro-Active-Thermo-Control'**

**rechtzeitige Aufforderung <GELB> zum Schutzmodulwechsel bei drohender Überlastung des Ableiters**

**65 kA (8/20) maximales Ableitvermögen durch leistungsfähigen Zinkoxidvaristor**

**Energetische Koordination mit vorgeschaltetem Blitzstrom-Ableiter z.B. DEHNbloc Maxi möglich**

### DG TT H230 400 LI385

SPD nach EN 61643-11	Typ 2
SPD nach IEC 61643-1	Class II
Nennspannung AC	230/400 V
Höchste Dauerspannung AC [L-N]	385 V
Höchste Dauerspannung AC [N-PE]	255 V
Maximaler Ableitstoßstrom (8/20) [L-N] $I_{max}$	65 kA
Maximaler Ableitstoßstrom (8/20) [N-PE]	65 kA
Blitzstoßstrom (10/350) [N-PE]	12 kA
Schutzpegel [L-N]	$\leq 1,75$ kV
Schutzpegel [L-N] bei 5 kA	$\leq 1,35$ kV
Schutzpegel [N-PE]	$\leq 1,5$ kV
Folgestromlöschfähigkeit [N-PE]	100 A <sub>eff</sub>
Ansprechzeit [L-N]	$\leq 25$ ns
Ansprechzeit [N-PE]	$\leq 100$ ns
Maximaler netzseitiger Überstromschutz	160 A g/LgG
Kurzschlussfestigkeit bei max. netzseitigem Überstromschutz	20 kA <sub>eff</sub>
TOV-Charakteristik	Festigkeit
TOV-Spannung [L-N]	385 V / 5 sec.
TOV-Spannung [N-PE]	1200 V / 200 ms
Betriebstemperaturbereich	-40°C...+55°C
Anzeige der Abtrennvorrichtung	grün- <span style="color: yellow;">●</span> -rot
Anzahl der Ports	1
Anschlussquerschnitt (min.)	1,5 mm <sup>2</sup> ein-/feindrähtig
Anschlussquerschnitt (max.)	35 mm <sup>2</sup> mehrdrähtig/25 mm <sup>2</sup> feindrähtig
Montage auf	35 mm Hutschiene nach EN 60715
Gehäusewerkstoff	Thermoplast, Farbe rot, UL 94 V-0

<b>Einbauort</b>	Innenraum
<b>Schutzart</b>	IP 20
<b>Einbaumaße</b>	4 TE, DIN 43880
<b>Zulassungen</b>	KEMA
<b>FM-Kontakte / Kontaktform</b>	Wechsler
<b>Schaltleistung AC</b>	250 V/0,5 A
<b>Schaltleistung DC</b>	250 V/0,1 A; 125 V/0,2 A; 75 V/0,5 A
<b>Anschlussquerschnitt für FM-Klemmen</b>	max. 1,5 mm <sup>2</sup> ein-/feindrähtig

#### Bestellinformationen

<b>Typ</b>	DG TT H230 400 LI385
<b>Art.-Nr.</b>	<b>950 151</b>
<b>VPE</b>	1 St

Änderung in Form und Technik, bei Maßen, Gewichten und Werkstoffen behalten wir uns im Sinne des Fortschrittes der Technik vor. Die Abbildungen sind unverbindlich. Die dargestellten Bilder können von der beschriebenen Baugruppe abweichen.